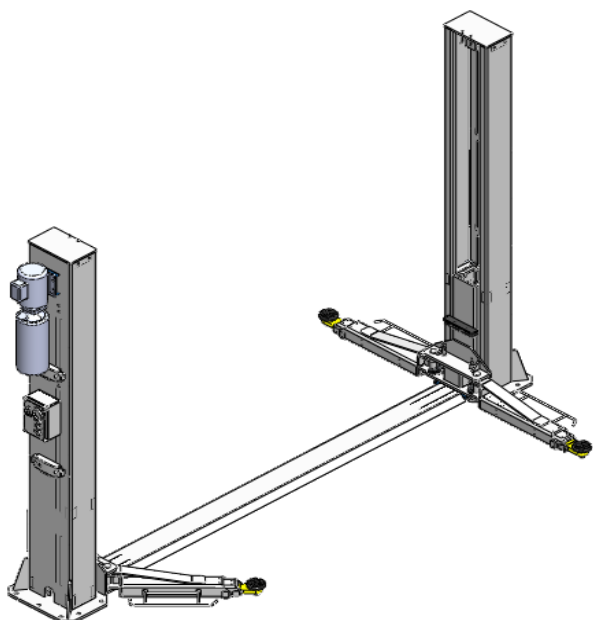


Hebebühnen	2-Säulenhebebühnen	FS-SG55E
------------	--------------------	----------



### Beschreibung:

- 1A Verarbeitungsqualität
- Gefertigt nach ISO 9001
- Hochwertige Tragsäulen aus Spezialwalzprofil
- Türanschlagschutz
- 2 Hydraulikzylinder für kraftvolles Heben und Senken
- Elektromagnetische Entriegelung
- Automatische Sicherheitsver- und Entriegelung
- Tragarmarretierungsautomatik
- Teleskopierbare Tragarme
- Gleichlaufsteuerung mittels Drahtseile

### Technische Daten:

Tragkraft CE (kg)	5500
Hubhöhe (mm)	1900 / Ad2080
Einschwenkhöhe (mm)	100
Hub-Senkzeit [sec]	ca. 40 / 60
Motorspannung [V]	400 / 3Ph
Absicherung	16 A
Eigengewicht [kg}	ca. 850

### Lieferumfang:

- Hebebühne inkl. Motoreinheit
- Schwerlastanker (10Stk.)
- Türanschlaggummi
- Hydrauliköl
- Transporteradapter

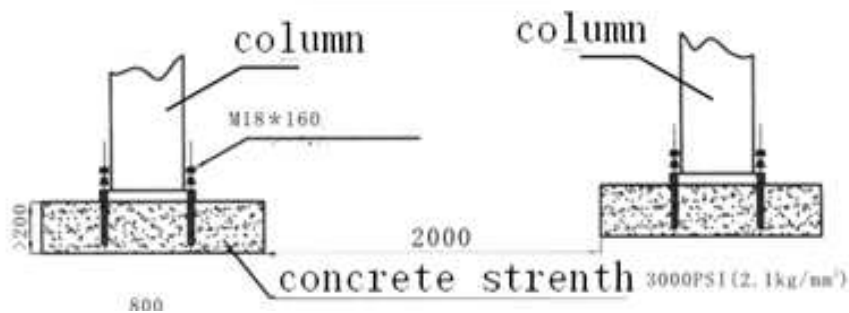
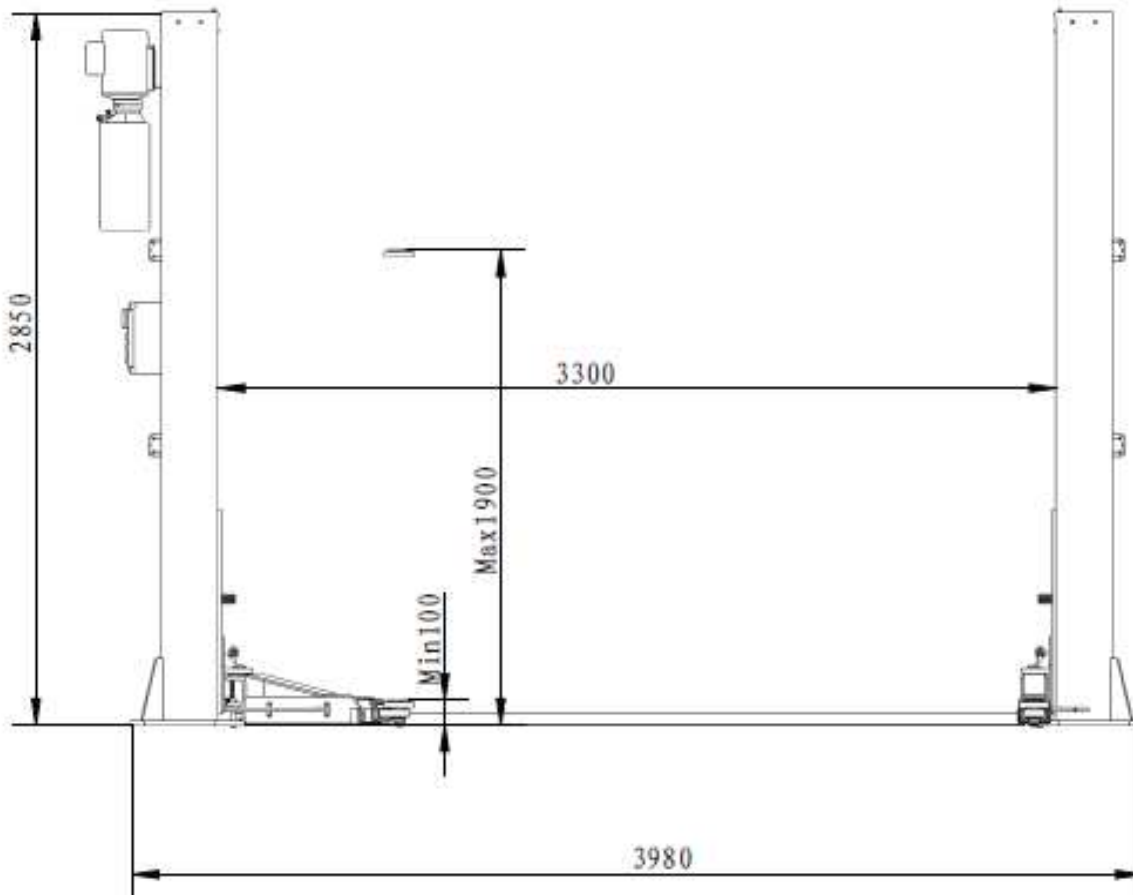
### Details:

Artikelnummer: **FS-SG55E**

**3199,00 €,- inkl. MwSt.**

Hebebühnen | Reifenservicegeräte | Werkstattausrüstungen | Spezialwerkzeuge | Prüfgeräte | Schweißtechnik | Druckluft | Hand- & Präzisionswerkzeuge | Elektrowerkzeuge | Schmierstoffe & Betriebsmittel

Hebebühnen	2-Säulenhebebühnen	Abmessungen
------------	--------------------	-------------



Preise sind inkl. MwSt. Alle Angaben ohne Gewähr. Druckfehler, Irrtum, Änderung sowie Zwischenverkauf vorbehalten.

Artikelnummer: **FS-SG55E**

**3199,00 €,- inkl. MwSt.**