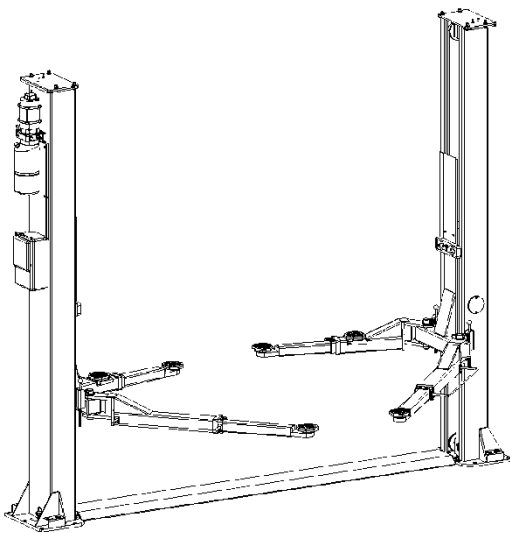


Hebebühnen	2-Säulenhebebühnen	FS-SG40E
------------	--------------------	----------



Beschreibung:

- 1A Verarbeitungsqualität mit CE
- Gefertigt nach ISO 9001
- Sicherheitsrasten
- Türanschlagschutz
- Schutzabdeckung vor den Säulen
- 2 Hydraulikzylinder für kraftvolles Heben und Senken
- Tragarmarretierungsautomatik
- Elektromagnetische Entriegelung
- Teleskopierbare Tragarme (2 fach Auszug)
- Gleichlaufsteuerung mittels Drahtseile
- Drehteller

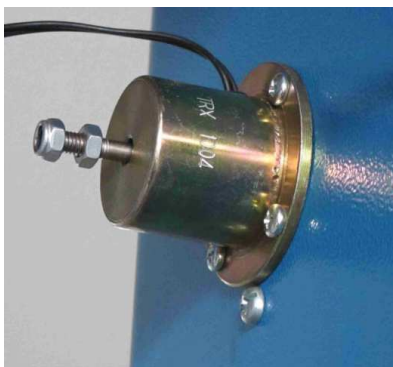
Technische Daten:

Tragkraft CE [kg]	4000
Hubhöhe [mm]	1900
Einschwenkhöhe [mm]	ca. 85
Hub-Senkzeit [sec]	ca. 40/60
Motorspannung [V]	220/1PH oder 400/3Ph
Motorleistung [kW]	2,2
Absicherung	16 A
Eigengewicht [kg}	ca. 640

Lieferumfang:

- Hebebühne inkl. Motoreinheit
- Schwerlastanker (10Stk.)
- Türanschlaggummi
- Bedienungsanleitung
- Hydrauliköl
- Universalfett, Silikon

Details:

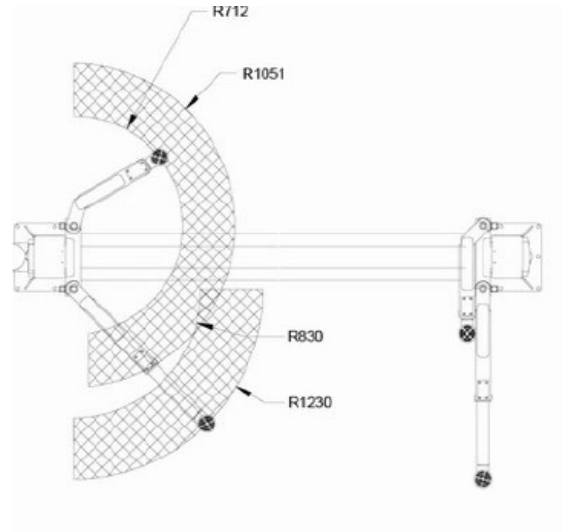
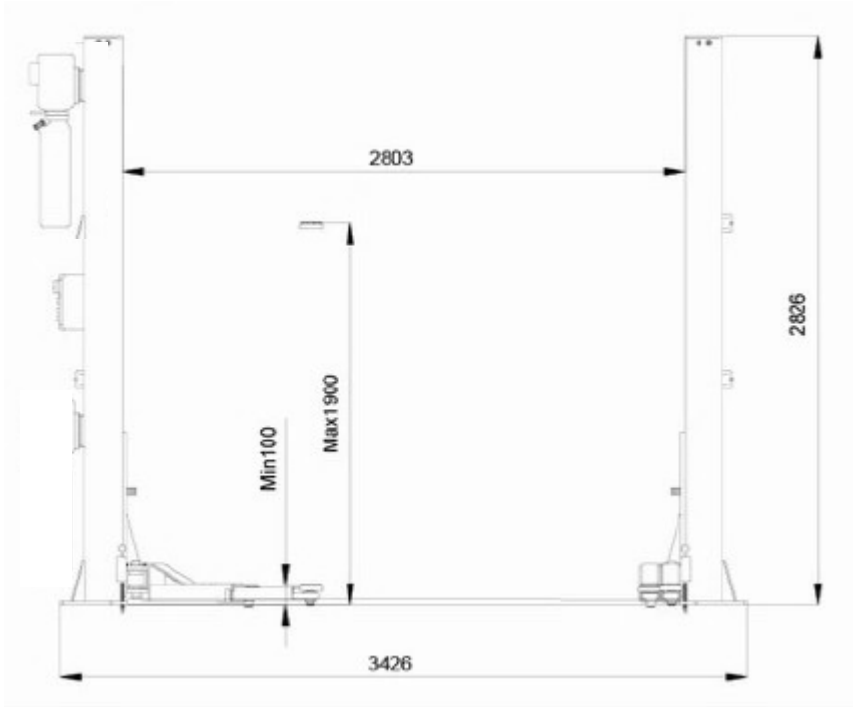


Artikelnummer: **FS-SG40E**

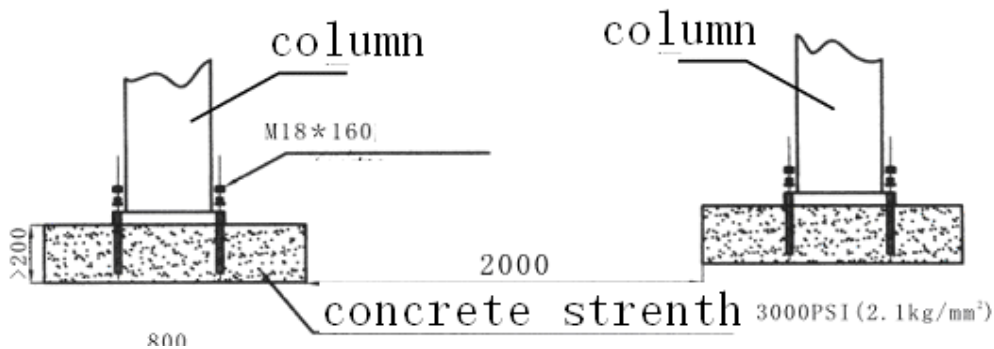
1999,00 €,- inkl. MwSt.

Hebebühnen | Reifenservicegeräte | Werkstattausrüstungen | Spezialwerkzeuge | Prüfgeräte | Schweißtechnik | Druckluft | Hand- & Präzisionswerkzeuge | Elektrowerkzeuge | Schmierstoffe & Betriebsmittel

Hebebühnen	2-Säulenhebebühnen	FS-SG40E / Abmessungen
------------	--------------------	------------------------



grounding installing



Preise sind inkl. MwSt. Alle Angaben ohne Gewähr. Druckfehler, Irrtum, Änderung sowie Zwischenverkauf vorbehalten.

Artikelnummer: **FS-SG40E**

1999,00 €,- inkl. MwSt.